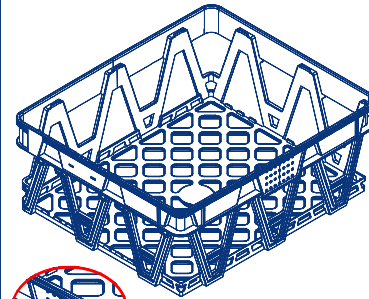
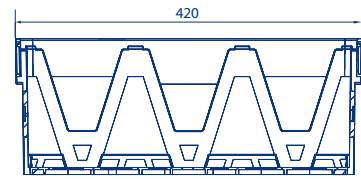
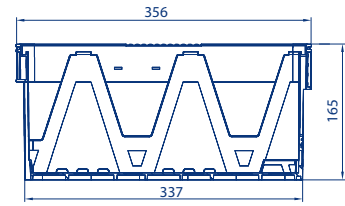


Caisse V3



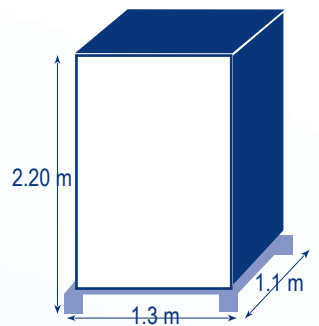
Informations générales - General information - معلومات عامة

| | | |
|--|---------------------------------|---|
| | الوزن Weight Poids | 725 ± 5 gr |
| | المقاييس Dimension Volume | المقاييس الخارجية - External sizes 420x356x165 mm المقاييس الداخلية - Interior sizes 400x344x156mm |
| | المادة Material Matière | بوليبروبيلان غذائي مع حماية من اشعة الشمس Alimentary Polypropylène +UV protection Polypropylène alimentaire + UV protection des ryons uv |
| | التبريد Aeration Aération | التهووية - Aération - تهوية بضمن تهوية جيدة، للتبريد في البراد Guarantee the cold air circulation around all sides of the load Bonne aération pour stockage en chambre froide |
| | النوع Type Type | الترصيف - Handling - Manutention يرصف و يكوم بالعكس Stackable empilables boxes by reversal Gerables-empilables par retournement |
| | المظهر Aspect Aspect | مكان الصبقة Identification tag ملون حسب رغبة الحريف بنصح استعمال الالوان الباردة Color following customer specification recommended to use cold colors Coloré suivant spécification client recommandé d'éviter les couleurs chaudes Etiquette d'identification |
| | الصددمات Hurts Choque | يتحمل الصدمات مع حاجز واقى Resist to chock with a safety cage Résistance aux choques avec garde corps |



Informations logestique - Logistics information - التعبئة و الشحن

| | | |
|--|---------------------------------|--|
| | الحمولة Charge Charge | الحمولة الصافية - Net charge - Charge Nette 10 ±0,5 kg |
| | التعبئة Package Emballage | التبرصيف - Package - Conditionnement 9 x 35 pcs مقاييس التبرصيف - Height pallet - Hauteur palette 1.1 x 1.3 m - 2.20 m |
| | الحمولة Charge Charge | الحمولة القصوى - Static loading capacity - Charge statique 1 + 8 (80 Kg) |
| | الشحن Export Transport | حاوية 20 قدم - 20 foot container - Contenaire 20 Pied 2520 pcs حاوية 40 قدم - 40 foot container - Contenaire 40 Pied 5670 pcs حاوية 40 قدم عالى الارتفاع - Height cube 40 foot container - Contenaire 40 Pied H.C 6480 pcs |



Rq : Les clients sont priés de vérifier et tester nos produits dans des conditions d'utilisation réelles pour s'assurer s'ils répondent à leurs exigences