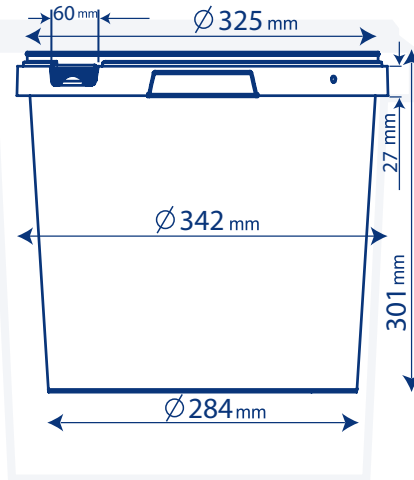


20 Lt



Dimensions - Measure - المقاييس

		510 gr
		125 gr
		Contenance nominale - Nominal capacity - السعة الأصلية 20,18 Lt
		Contenance ras-bord - Brimful capacity - السعة الجمالية 21,28 Lt
		بوليبروبيلان غذائي Alimentary Polypropylène Polypropylène alimentaire
		Anse métallique - Metallic handle - مقبض من معدن فلزي - بمقبض أو من دون Oreille de manutention - Ear to hold - أذن للمقبض - Avec / Sans
		شفاف - أبيض - ملون حسب رغبة الحريف Transparent - White - Color following customer specification Transparent - Blanc - Coloré suivant spécification client



Condition d'utilisation - Use Conditions - ظروف الإستعمال

		Remplissage - Filling - التعبئة ≤ 95° c
		Stockage - Storing - التخزين ≥ - 20° c

Conditionnement & Transport - Transport & Package - التعبئة و الشحن

	30 سطل Pail Seau		الترصيف - Conditionnement - Package 30 pcs
			طول اللفة - Hauteur pile - Height package a : 1,11 m
	30 غطاء Cover Couvercle		الترصيف - Conditionnement - Package 30 pcs
			طول اللفة - Hauteur pile - Height package a : 0,33 m
	EXPORT Palette		9 piles (270 pièces) 1,10 x 1,30 m

Technique décoration - Decoration technique - تقنية الزينة

	<input type="radio"/>	Décoration dans le moule - In-Mold Labeling - تقنية الزينة داخل القالب
	<input type="radio"/>	Adhésif - Adhesif - اللصيقة 930 x 220 mm
	<input checked="" type="radio"/>	Impression - Print - الطباعة

Fermeture à pression avec languette d'inviolabilité - Draft close with preservation clip - الخلق مضغوط بواسطة طوق لحفظ المحتوى - الطريقة فتح : Tirer la languette et soulever le couvercle - Opening push the clip and lift the cover - بواسطة جذب الطوق و رفع الغطاء

Note : الرجاء من حرفاننا اختبار وفحص منتوجاتنا وفق الظروف الحقيقية للاستعمال للتثبت من مطابقتها لضرورياتهم.
The customers are requested to check and test our products under real conditions of use to ensure itself if they answer their requirements.
Les clients sont priés de vérifier et tester nos produits dans des conditions d'utilisation réelles pour s'assurer s'ils répondent à leurs exigences.