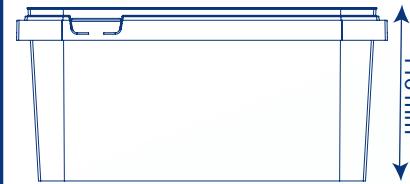
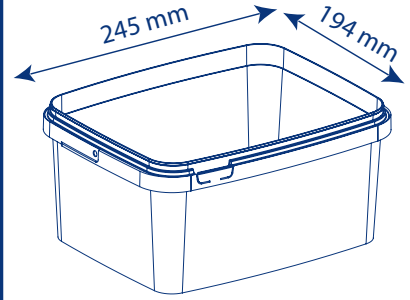


# 3.8 Lt



## Dimensions - Measure - المقاييس

		110 gr
		48 gr
		Contenance nominale - Nominal capacity - السعة الأصلية 3.8 Lt
		Contenance ras-bord - Brimful capacity - السعة الجميلة 4,2 Lt
		بوليبروبيلان غذائي Alimentary Polypropylène Polypropylène alimentaire
		Oreille de manutention - Ear to hold - أذن للقبض
		شفاف - أبيض - ملون حسب رغبة الحريف Transparent - White - Color following customer specification Transparent - Blanc - Coloré suivant spécification client



## Condition d'utilisation - Use Conditions - ظروف الإستعمال

		Remplissage - Filling - التعبئة ≤ 95° c
		Stockage - Storing - التخزين ≥ - 20° c

## Conditionnement & Transport - Transport & Package - التعبئة و الشحن

		التصريف - Conditionnement - Package 50 pcs
		طول اللفة - Hauteur pile - Height package a : 1.2 m
		التصريف - Conditionnement - Package 100 pcs
		طول اللفة - Hauteur pile - Height package a : 0.275 m
		30 piles (1500 pcs) 1 x 1,20 m

## Technique décoration - Decoration technique - تقنية الزينة

		تقنية الزينة داخل القالب - Décoration dans le moule - In-Mold Labeling 758.47
		95.16
		724.26

Fermeture à pression avec languette d'inviolabilité - Draft close with preservation clip - الخلق مضغوط بواسطة طوق لحفظ المحتوى  
Ouverture : Tirer la languette et soulever le couvercle - Opening push the clip and lift the cover - طريقة فتح : بواسطة جذب الطوق و رفع الغطاء

**Note :** الرجاء من حرافنا اختبار وفحص منتوجاتنا وفق الظروف الحقيقية للاستعمال للتثبت من مطابقتها لضرورياتهم.  
The customers are requested to check and test our products under real conditions of use to ensure itself if they answer their requirements.  
Les clients sont priés de vérifier et tester nos produits dans des conditions d'utilisation réelles pour s'assurer s'ils répondent à leurs exigences.

