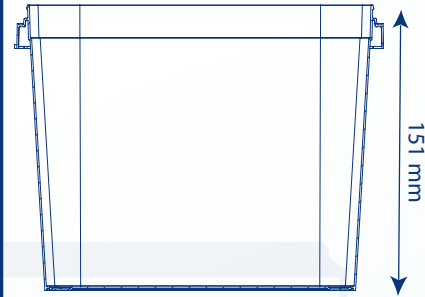
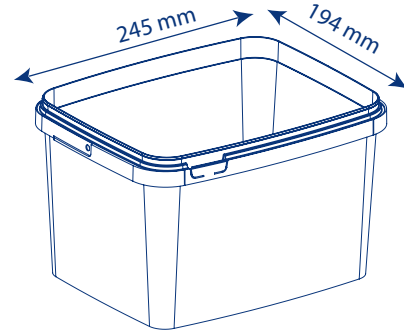


5 Lt



Dimensions - Measure - المقاييس

		141 gr
		48 gr
		Contenance nominale - Nominal capacity - السعة الأصلية 5.6 Lt
		Contenance ras-bord - Brimful capacity - السعة الجميلة 5 Lt
		بوليبروبيلان غذائي Alimentary Polypropylène Polypropylène alimentaire
		Oreille de manutention - Ear to hold - أذن للقبض
		شفاف - أبيض - ملون حسب رغبة الحريف Transparent - White - Color following customer specification Transparent - Blanc - Coloré suivant spécification client



Condition d'utilisation - Use Conditions - ظروف الإستعمال

		Remplissage - Filling - التعبئة ≤ 95° c
		Stockage - Storing - التخزين ≥ - 20° c

Conditionnement & Transport - Transport & Package - التعبئة و الشحن

		التصريف	Conditionnement - Package - 100 pcs
		طول اللفة	Hauteur pile - Height package - a : 1.25 m
		التصريف	Conditionnement - Package - 100 pcs
		طول اللفة	Hauteur pile - Height package - a : 0.275 m
		30 piles (1500 pcs)	EXPORT Palette 1 x 1,20 m

Technique décoration - Decoration technique - تقنية الزينة

		تقنية الزينة داخل القالب - In-Mold Labeling - Décoration dans le moule
		128.71
		787.60

Fermeture à pression avec languette d'inviolabilité - Draft close with preservation clip - الغلق مضغوط بواسطة طوق لحفظ المحتوى
Ouverture : Tirer la languette et soulever le couvercle - Opening push the clip and lift the cover - طريقة فتح : بواسطة جذب الطوق و رفع الغطاء

Note : الرجاء من حرفاننا اختبار وفحص منتوجاتنا وفق الظروف الحقيقية للاستعمال للتثبت من مطابقتها لضرورياتهم.
The customers are requested to check and test our products under real conditions of use to ensure itself if they answer their requirements.
Les clients sont priés de vérifier et tester nos produits dans des conditions d'utilisation réelles pour s'assurer s'ils répondent à leurs exigences.

